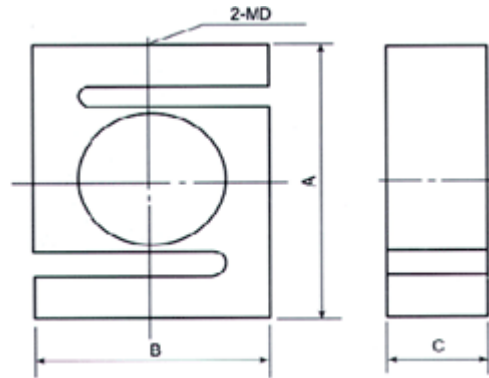




Típus: TAA-xx	
Általános adatok	
Anyag	alumínium ötvözet
Védettség	IP66
Névleges terhelhetőség	25, 50, 100, 200 kg
Szigetelési ellenállás	>5000 Mohm
Biztonságos túlterhelés	150% (FS)
Veszélyes túlterhelés	200%
Ajánlott tápfeszültség	5 ÷ 10 V
Maximális tápfeszültség	15 V
Kábelhossz	3m
Kalibrációs adatok	
Kimenő jel névl. terhelésnél	2.000 mV/V
Bemeneti ellenállás	400 ohm ± 5 ohm
Kimeneti ellenállás	350 ohm ± 5 ohm
Zéró kiegyenlítés hibája	<1% (FS)
Kombinált hiba	<0.02%
Zéró hőmérsékletfüggése	<0.02% / 10°C
Kimenőjel hőmérsékletfüggése	<0.02% / 10°C
Kompenzálás hőmérséklettartománya	-10°C_ 50°C
Működési hőmérséklettartomány	-30 80C
Kúszás	<0.02% / 30perc
Linearitás hibája	<0.02% (FS)
Hiszterézis	<0.02% (FS)
Ismétlőképesség hibája	<0.01% (FS)
Kábel színekódja	
+EXC (+táplálás)	piros
-EXC (-táplálás)	sárga
+SIGN (+kimenet)	kék
-SIGN (-kimenet)	zöld
árnyékolás	sodrott

Megjegyzések:

- A megadott kimenőjel polaritás a jelölt terhelési irányra vonatkozik
- Az FS a névleges terhelést jelenti
- A kábel megrövidítése a gyári hőmérsékletkompenzáció megváltoztatásával jár



Terhelhetőség (kg)	A	B	C	D
25, 50, 100, 200	76	60	20	8